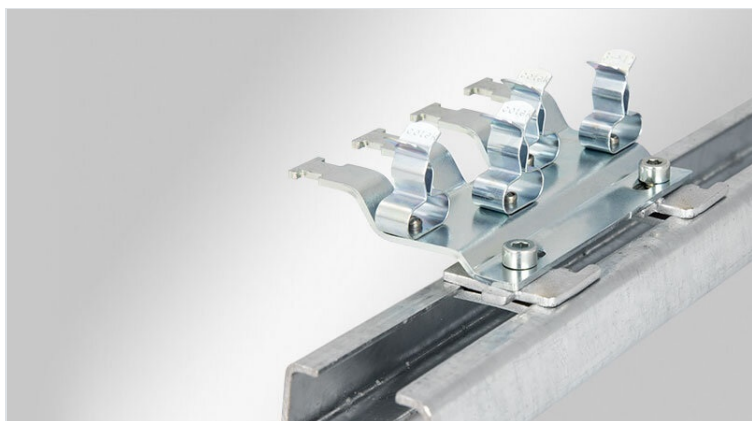


# EMC Listwy uziemiające do montażu na 30 mm szyny w kształcie C

ze zintegrowanym odciążeniem kabli



Stosowane są zespoły zaciskowe EMC, w których ekrany kilku kabli muszą być uziemione. Są łatwe w użyciu i umożliwiają skuteczne uziemienie i odciążenie do nawet 12 kabli na małej przestrzeni. Dostępne są różne nośniki, które użytkownik może skonfigurować z maksymalnie 12 zaciskami ekranu SKL lub MSKL. Zaciski ekranu są mocowane bezpośrednio na powierzchni zespołu zacisków, co gwarantuje ciasne dopasowanie.

Kable można przymocować przez koszulkę kablową za pomocą opasek zaciskowych. W ten sposób uzyskuje się odciążenie zgodne z normą EN 62444.

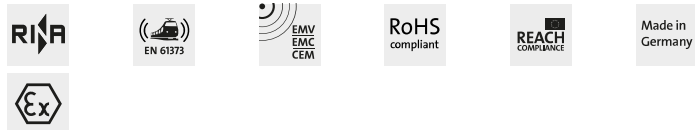
**Zaciski ekranujące EMC wymienione poniżej są dostępne do montażu:**

SKL 1,5-3 | SKL 3-6 | SKL 6-8 | SKL 8-11

MSKL 3-12

Zaciski ekranu SKL są montowane w rzędzie, zaciski ekranu MSKL są montowane w układzie przestawnym dwurzędowym, co umożliwia idealną i zajmującą mało miejsca aranżację.

Zespół zaciskowy można zamontować na szynach DIN 30 mm w kształcie C za pomocą podstawy śrubowej SC.



## Specyfikacja

<b>Materiał</b>	Klamry uziemiające: Stal sprężynowa, ocynkowana Stopka montażowa: Stal, ocynkowana galwanicznie Stopka śruba: Stal, ocynkowana galwanicznie
<b>Właściwości</b>	odporny na wibracje
<b>Opcje montażu</b>	Mocowanie za pomocą śrub

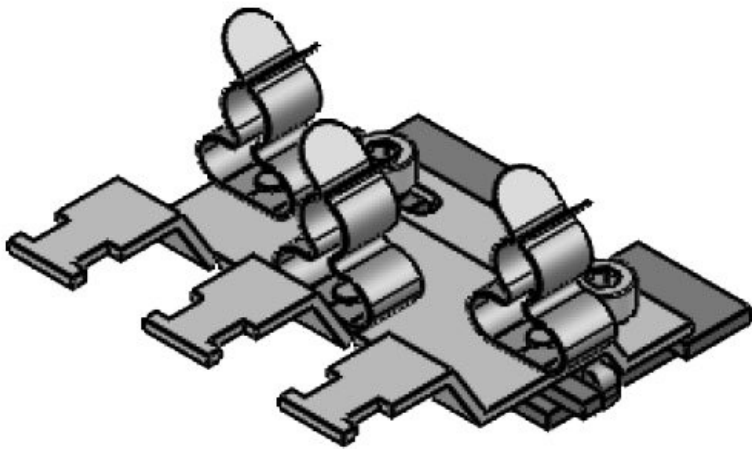
## Zalety i korzyści

- Duża powierzchnia kontaktu z ekranem
- Styk ekranu i mocowanie są oddzielone od siebie nawzajem
- Łatwy montaż i demontaż
- Konstrukcja sprężyny nie wymaga żadnych regulacji i stale utrzymuje kontakt z ekranem kabla
- Odporne na wstrząsy i wibracje, bezobsługowe
- Do montażu na wszystkich powszechnie stosowanych szynach typu C z szerokością otworu 16-17 mm
- Zaprojektowane do aplikacji z dużym upakowaniem przewodów
- Możliwość dowolnej konfiguracji klamer SKL / MSKL

## Rodzaje i rozmiary produktów

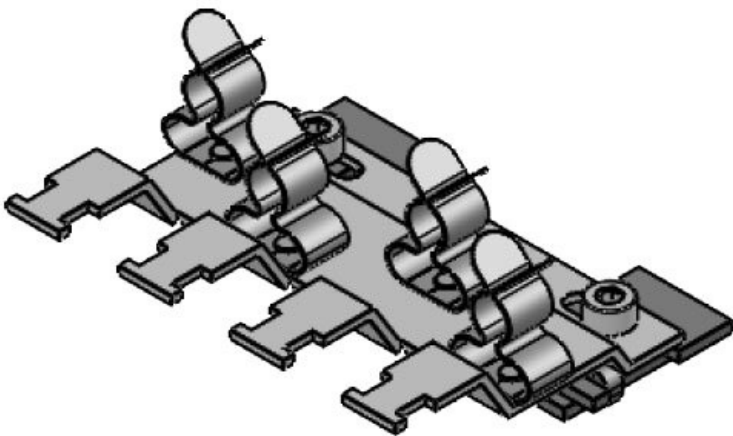
SC|RLFZ-M (x3)

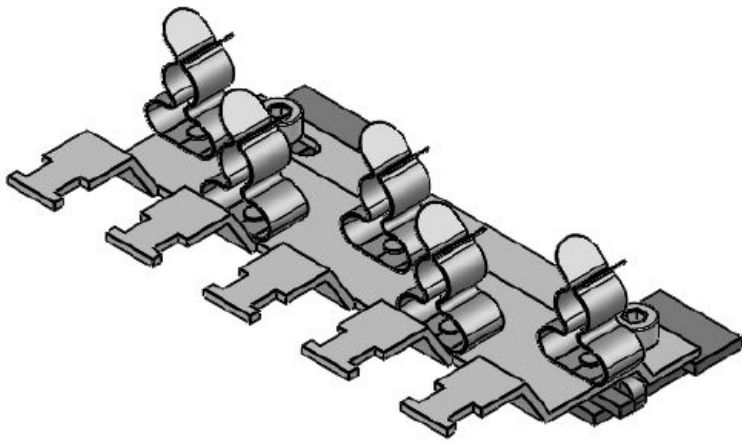
Numer części	<b>38070.100</b>	Wysokość	<b>16,2 mm</b>
EAN	<b>4251269319</b>	Wysokość montażu	<b>16,2 mm</b>
Opak.	<b>1</b>		
Do liczby klamer zaciskowych	<b>3</b>		
Dla max. liczba kabli	<b>3</b>		
Długość	<b>58 mm</b>		
Szerokość	<b>54,1 mm</b>		



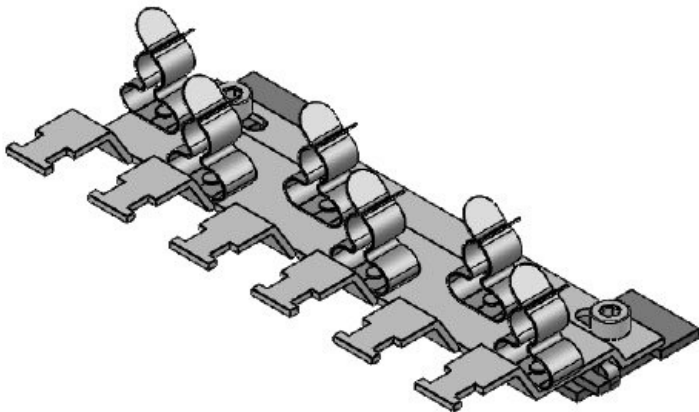
SC|RLFZ-M (x4)

Numer części	<b>38071.100</b>	Wysokość	<b>16,2 mm</b>
EAN	<b>4251269319</b>	Wysokość montażu	<b>16,2 mm</b>
Opak.	<b>1</b>		
Do liczby klamer zaciskowych	<b>4</b>		
Dla max. liczba kabli	<b>4</b>		
Długość	<b>79 mm</b>		
Szerokość	<b>54,1 mm</b>		



**SC|RLFZ-M (x5)**

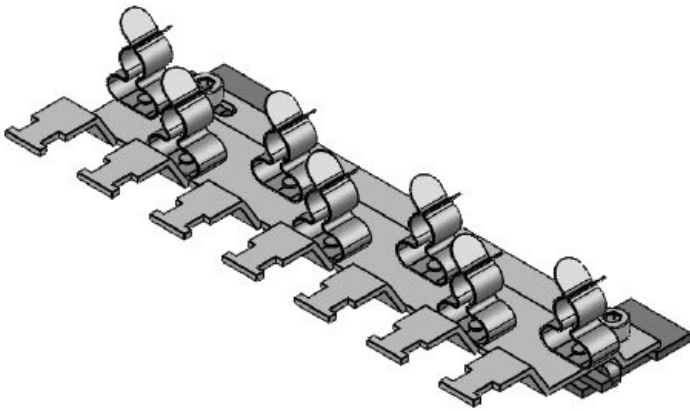
Numer części	<b>38072.100</b>	Wysokość	<b>16,2 mm</b>
EAN	<b>4251269319</b>	Wysokość montażu	<b>16,2 mm</b>
	<b>990</b>		
Opak.	<b>1</b>		
Do liczby klamer zaciskowych	<b>5</b>		
Dla max. liczba kabli	<b>5</b>		
Długość	<b>99,7 mm</b>		
Szerokość	<b>54,1 mm</b>		

**SC|RLFZ-M (x6)**

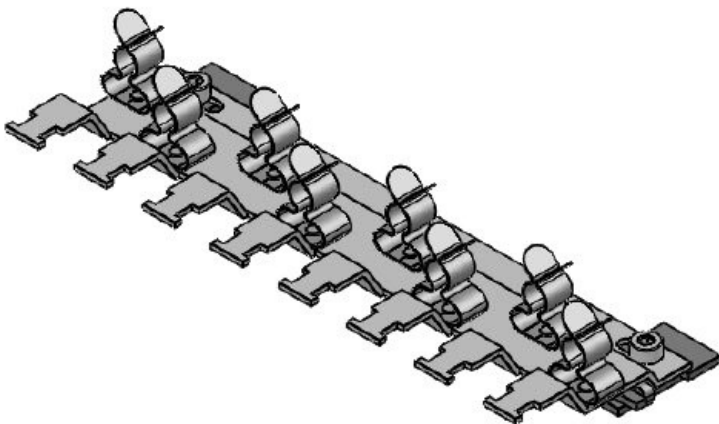
Numer części	<b>38073.100</b>	Wysokość	<b>16,2 mm</b>
EAN	<b>4251269320</b>	Wysokość montażu	<b>16,2 mm</b>
	<b>002</b>		
Opak.	<b>1</b>		
Do liczby klamer zaciskowych	<b>6</b>		
Dla max. liczba kabli	<b>6</b>		
Długość	<b>120,7 mm</b>		
Szerokość	<b>54,1 mm</b>		

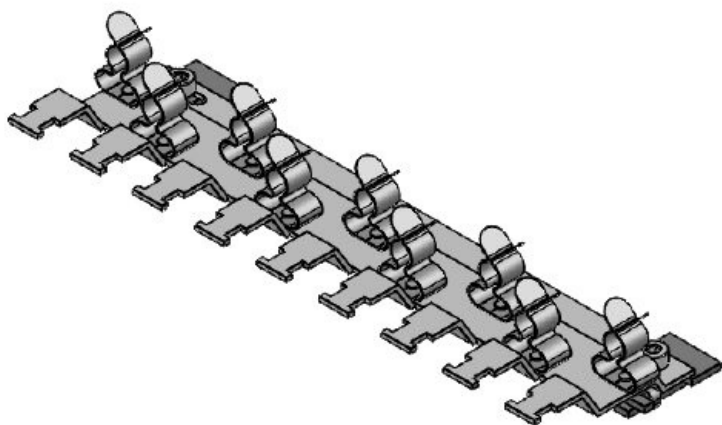
**SC|RLFZ-M (x7)**

Numer części	<b>38074.100</b>	Wysokość	<b>16,2 mm</b>
EAN	<b>4251269320</b>	Wysokość montażu	<b>16,2 mm</b>
	<b>019</b>		
Opak.	<b>1</b>		
Do liczby klamer zaciskowych	<b>7</b>		
Dla max. liczba kabli	<b>7</b>		
Długość	<b>141,7 mm</b>		
Szerokość	<b>54,1 mm</b>		

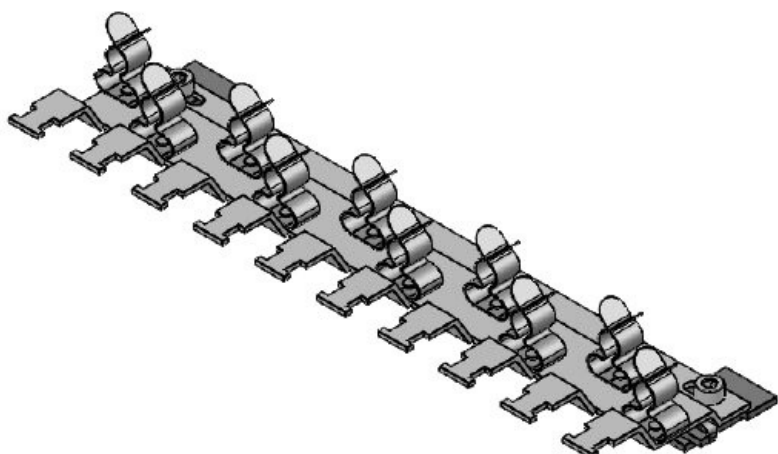
**SC|RLFZ-M (x8)**

Numer części	<b>38075.100</b>	Wysokość	<b>16,2 mm</b>
EAN	<b>4251269320</b>	Wysokość montażu	<b>16,2 mm</b>
	<b>026</b>		
Opak.	<b>1</b>		
Do liczby klamer zaciskowych	<b>8</b>		
Dla max. liczba kabli	<b>8</b>		
Długość	<b>162,7 mm</b>		
Szerokość	<b>54,1 mm</b>		



**SC|RLFZ-M (x9)**

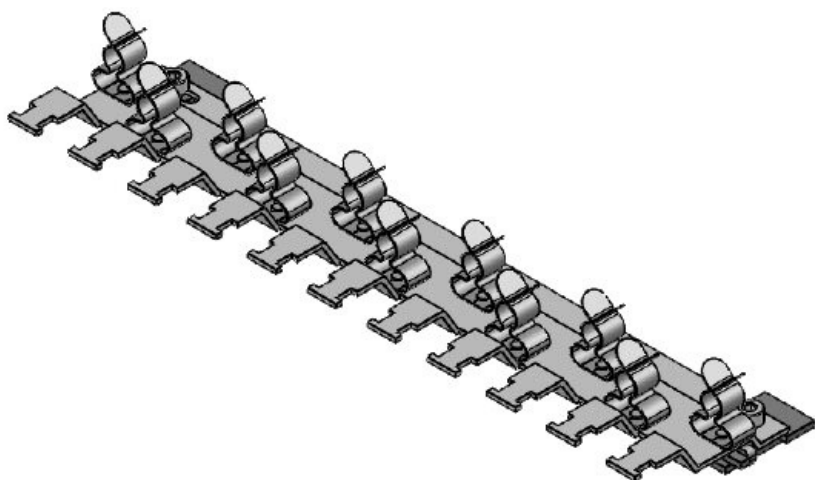
Numer części	<b>38076.100</b>	Wysokość	<b>16,2 mm</b>
EAN	<b>4251269320</b>	Wysokość	<b>16,2 mm</b>
	<b>033</b>	montażu	
Opak.	<b>1</b>		
Do liczby	<b>9</b>		
klamer			
zaciskowych			
Dla max.	<b>9</b>		
liczba kabli			
Długość	<b>183,7 mm</b>		
Szerokość	<b>54,1 mm</b>		

**SC|RLFZ-M (x10)**

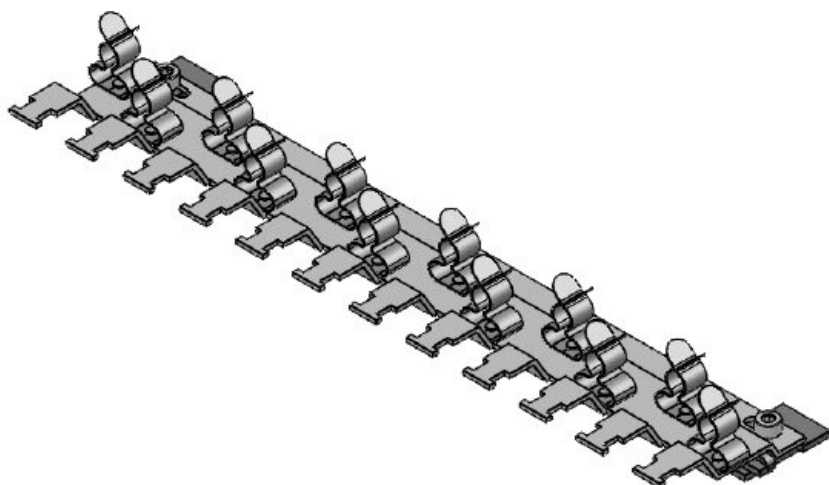
Numer części	<b>38077.100</b>	Wysokość	<b>16,2 mm</b>
EAN	<b>4251269320</b>	Wysokość	<b>16,2 mm</b>
	<b>040</b>	montażu	
Opak.	<b>1</b>		
Do liczby	<b>10</b>		
klamer			
zaciskowych			
Dla max.	<b>10</b>		
liczba kabli			
Długość	<b>204,7 mm</b>		
Szerokość	<b>54,1 mm</b>		

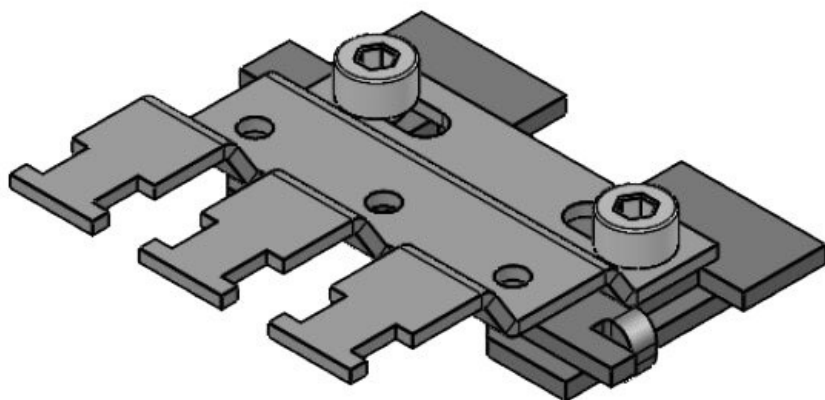
**SC|RLFZ-M (x11)**

Numer części	<b>38078.100</b>	Wysokość	<b>16,2 mm</b>
EAN	<b>4251269320</b>	Wysokość montażu	<b>16,2 mm</b>
Opak.	<b>1</b>		
Do liczby klamer zaciskowych	<b>11</b>		
Dla max. liczba kabli	<b>11</b>		
Długość	<b>226 mm</b>		
Szerokość	<b>54,1 mm</b>		

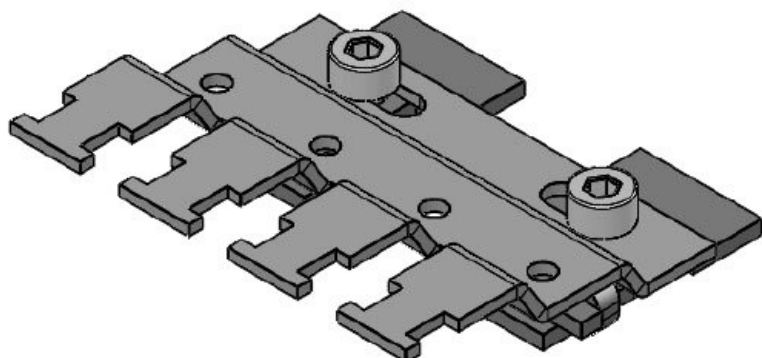
**SC|RLFZ-M (x12)**

Numer części	<b>38079.100</b>	Wysokość	<b>16,2 mm</b>
EAN	<b>4251269320</b>	Wysokość montażu	<b>16,2 mm</b>
Opak.	<b>1</b>		
Do liczby klamer zaciskowych	<b>12</b>		
Dla max. liczba kabli	<b>12</b>		
Długość	<b>246,7 mm</b>		
Szerokość	<b>54,1 mm</b>		



**SC|RLFZ (x3)**

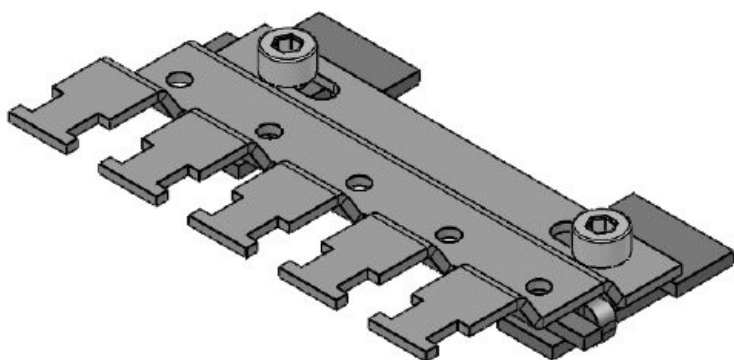
Numer części	<b>38005.100</b>	Wysokość	<b>12,5 mm</b>
EAN	<b>4251269319</b>	Wysokość montażu	<b>12,5 mm</b>
	<b>877</b>		
Opak.	<b>1</b>		
Do liczby klamer zaciskowych	<b>3</b>		
Dla max. liczba kabli	<b>3</b>		
Długość	<b>41,2 mm</b>		
Szerokość	<b>44,4 mm</b>		

**SC|RLFZ (x4)**

Numer części	<b>38010.100</b>	Wysokość	<b>12,5 mm</b>
EAN	<b>4251269319</b>	Wysokość montażu	<b>12,5 mm</b>
	<b>884</b>		
Opak.	<b>1</b>		
Do liczby klamer zaciskowych	<b>4</b>		
Dla max. liczba kabli	<b>4</b>		
Długość	<b>56,8 mm</b>		
Szerokość	<b>44,4 mm</b>		

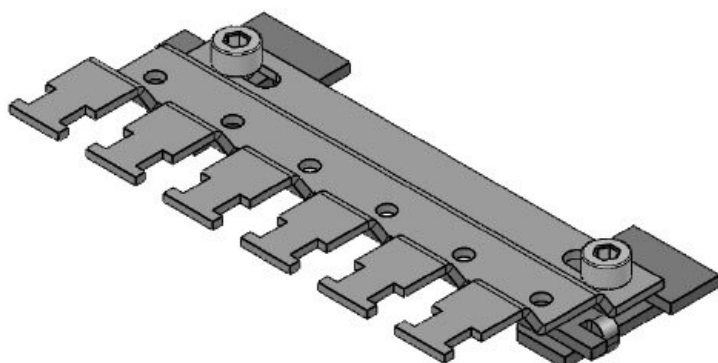
SC|RLFZ (x5)

Numer części	<b>38015.100</b>	Wysokość	<b>12,5 mm</b>
EAN	<b>4251269319</b>	Wysokość montażu	<b>12,5 mm</b>
	<b>891</b>		
Opak.	<b>1</b>		
Do liczby klamer zaciskowych	<b>5</b>		
Dla max. liczba kabli	<b>5</b>		
Długość	<b>72,4 mm</b>		
Szerokość	<b>44,4 mm</b>		

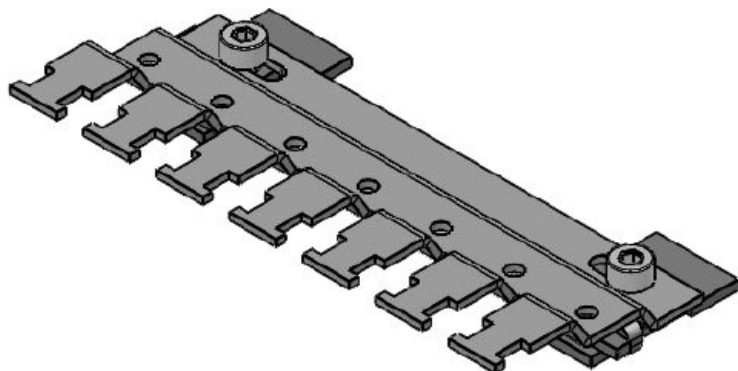


SC|RLFZ (x6)

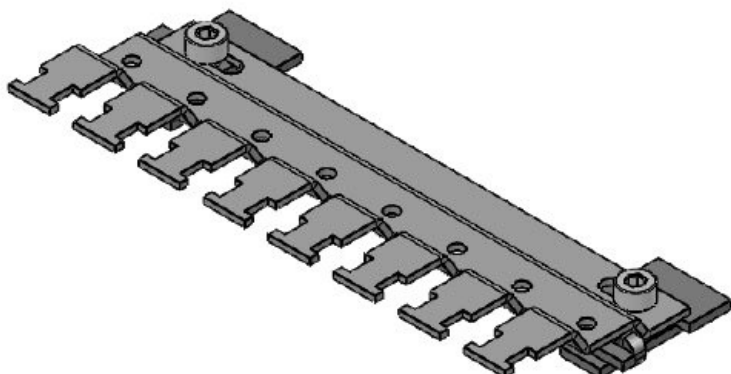
Numer części	<b>38020.100</b>	Wysokość	<b>12,5 mm</b>
EAN	<b>4251269319</b>	Wysokość montażu	<b>12,5 mm</b>
	<b>907</b>		
Opak.	<b>1</b>		
Do liczby klamer zaciskowych	<b>6</b>		
Dla max. liczba kabli	<b>6</b>		
Długość	<b>88 mm</b>		
Szerokość	<b>44,4 mm</b>		





**SC|RLFZ (x7)**

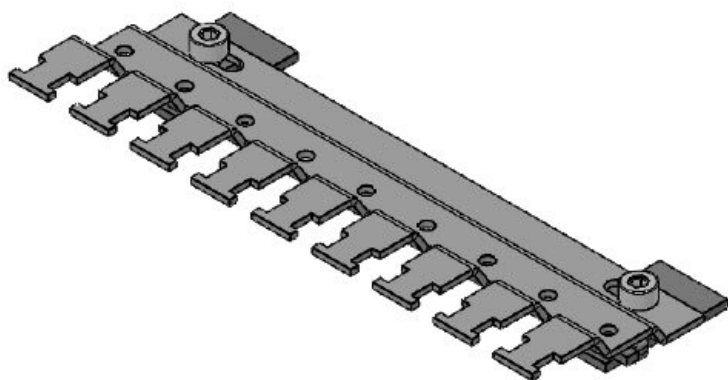
Numer części	<b>38025.100</b>	Wysokość	<b>12,5 mm</b>
EAN	<b>4251269319</b>	Wysokość	<b>12,5 mm</b>
	<b>914</b>	montażu	
Opak.	<b>1</b>		
Do liczby	<b>7</b>		
klamer			
zaciskowych			
Dla max.	<b>7</b>		
liczba kabli			
Długość	<b>103,6 mm</b>		
Szerokość	<b>44,4 mm</b>		

**SC|RLFZ (x8)**

Numer części	<b>38030.100</b>	Wysokość	<b>12,5 mm</b>
EAN	<b>4251269319</b>	Wysokość	<b>12,5 mm</b>
	<b>921</b>	montażu	
Opak.	<b>1</b>		
Do liczby	<b>8</b>		
klamer			
zaciskowych			
Dla max.	<b>8</b>		
liczba kabli			
Długość	<b>119,2 mm</b>		
Szerokość	<b>44,4 mm</b>		

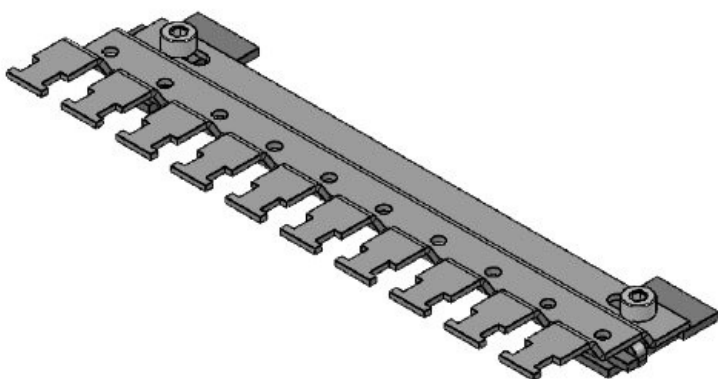
SC|RLFZ (x9)

Numer części	<b>38035.100</b>	Wysokość	<b>12,5 mm</b>
EAN	<b>4251269319</b>	Wysokość montażu	<b>12,5 mm</b>
Opak.	<b>1</b>		
Do liczby klamer zaciskowych	<b>9</b>		
Dla max. liczba kabli	<b>9</b>		
Długość	<b>134,8 mm</b>		
Szerokość	<b>44,4 mm</b>		

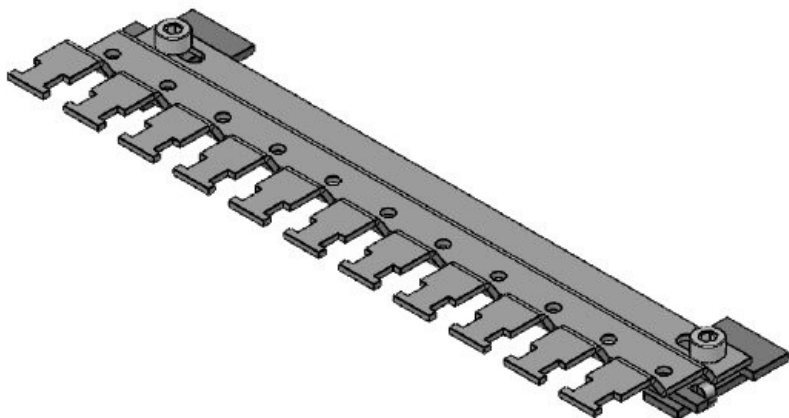


SC|RLFZ (x10)

Numer części	<b>38040.100</b>	Wysokość	<b>12,5 mm</b>
EAN	<b>4251269319</b>	Wysokość montażu	<b>12,5 mm</b>
Opak.	<b>1</b>		
Do liczby klamer zaciskowych	<b>10</b>		
Dla max. liczba kabli	<b>10</b>		
Długość	<b>150,4 mm</b>		
Szerokość	<b>44,4 mm</b>		

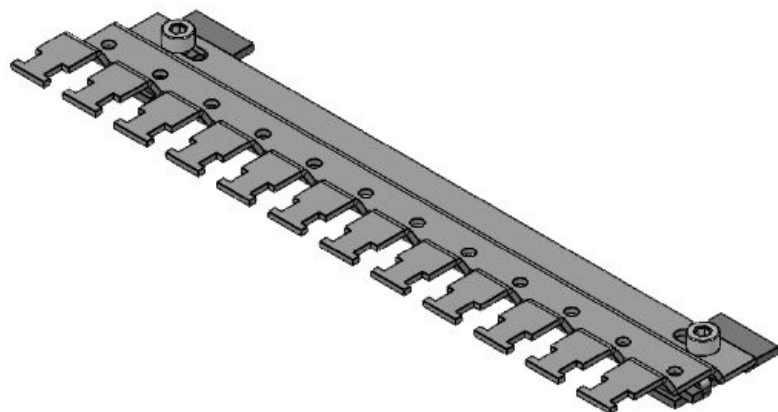


SC|RLFZ (x11)



Numer części	<b>38045.100</b>	Wysokość	<b>12,5 mm</b>
EAN	<b>4251269319</b>	Wysokość montażu	<b>12,5 mm</b>
Opak.	<b>1</b>		
Do liczby klamer zaciskowych	<b>11</b>		
Dla max. liczba kabli	<b>11</b>		
Długość	<b>166 mm</b>		
Szerokość	<b>44,4 mm</b>		

SC|RLFZ (x12)



Numer części	<b>38050.100</b>	Wysokość	<b>12,5 mm</b>
EAN	<b>4251269319</b>	Wysokość montażu	<b>12,5 mm</b>
Opak.	<b>1</b>		
Do liczby klamer zaciskowych	<b>12</b>		
Dla max. liczba kabli	<b>12</b>		
Długość	<b>181,6 mm</b>		
Szerokość	<b>44,4 mm</b>		